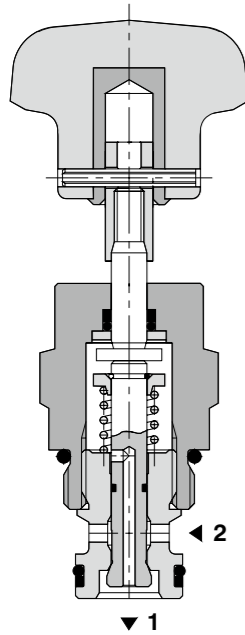


常闭阀芯  
推动开启



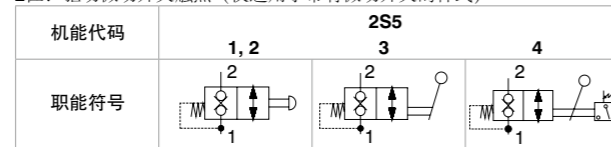
**技术特点**

- 高强度、精加工的阀芯以及阀体
- 压力损失小
- 两种手动操纵模式
- 可提供手柄微动开关
- 截止时零泄漏
- 阀件标配表面处理为镀锌，防腐性能可达240小时（相关标准 DIN 9227）

**功能概述**

一款两位手动插装式换向阀。建议流动方向为2→1。同时具备节流功能。带有微动开关手柄样式，有三个工作位置：

- 0位：手柄中位，阀处于截止状态
- 1位：克服弹簧力，阀芯开启。
- 2位：驱动微动开关触点（仅适用于带有微动开关的样式）



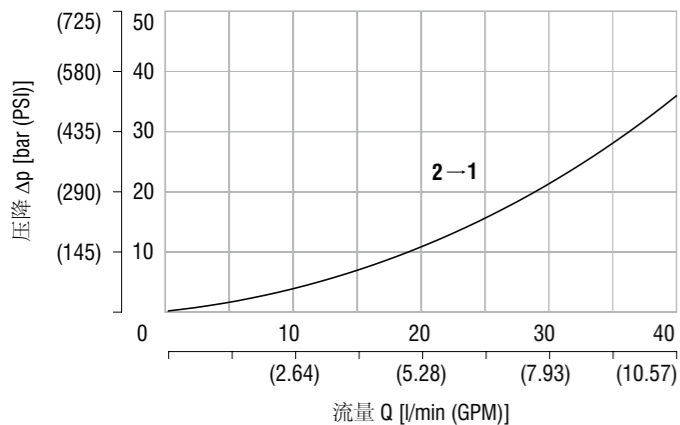
**技术参数**

插装孔 / 阀件规格	M22x1,5 / QG2				
最大工作流量	l/min (GPM)	35 (9.2)			
最高工作压力	bar (PSI)	320 (4640)			
压力损失	bar (PSI)	见压降 - 流量曲线			
油液温度范围 (丁腈橡胶)	°C (°F)	-30 ... 100 (-22 ... +176)			
油液温度范围 (氟橡胶)	°C (°F)	-20 ... 120 (-4 ... +248)			
工作寿命	cycles	10 <sup>6</sup>			
微动开关	D2SW-3D	2 A - 250 V ~	0,1 A - 30 V =		
重量	model	1	2	3	4
	kg (lbs)	0,15(0,33)	0,25(0,55)	0,66(1,46)	0,77(1,7)
附件	参见样本	对应型号			
阀体	管式	SB_0018	SB-QG2*		
	叠加式	SB-4(06)_0028	SB-*QG2*		
成型孔刀具	SMT_0019	SMT-QG2*			
备件	SP_8010				

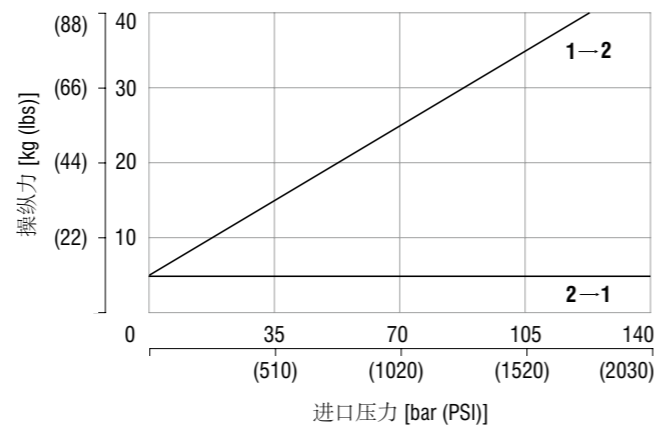
**性能曲线**

在  $v = 32 \text{ mm}^2/\text{s}$  (156 SUS) 时测得

压降 - 流量曲线



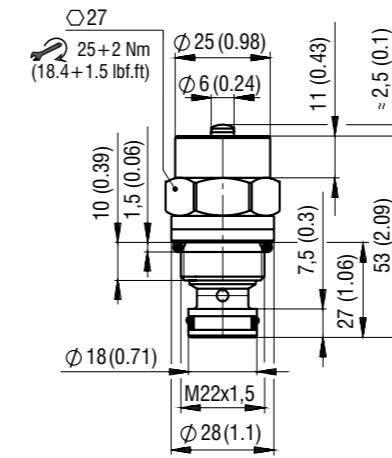
操纵力曲线



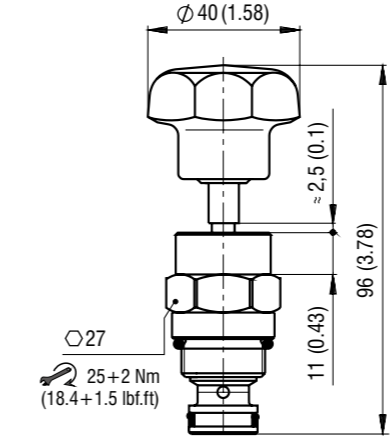
**尺寸参数**

尺寸: mm (英寸)

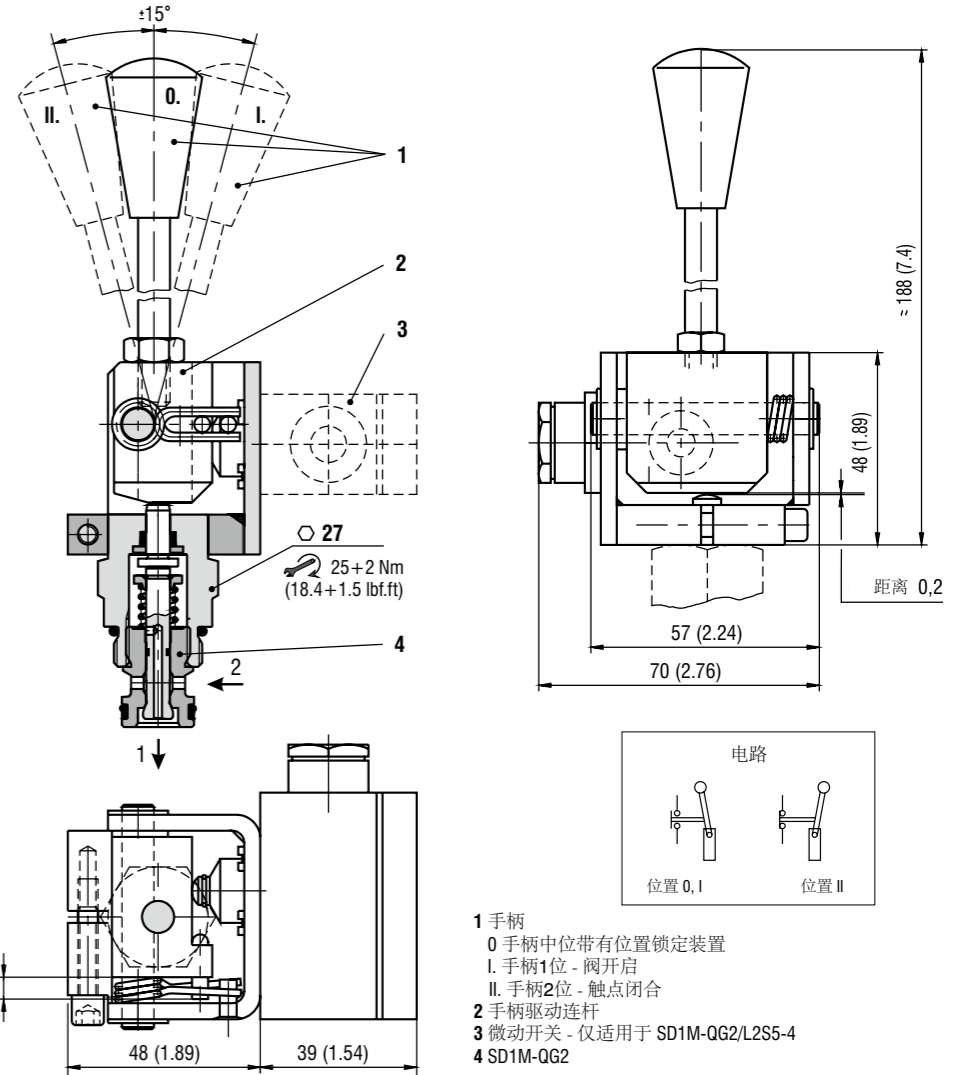
样式 1



样式 2



样式 3, 4



**订货代码**

